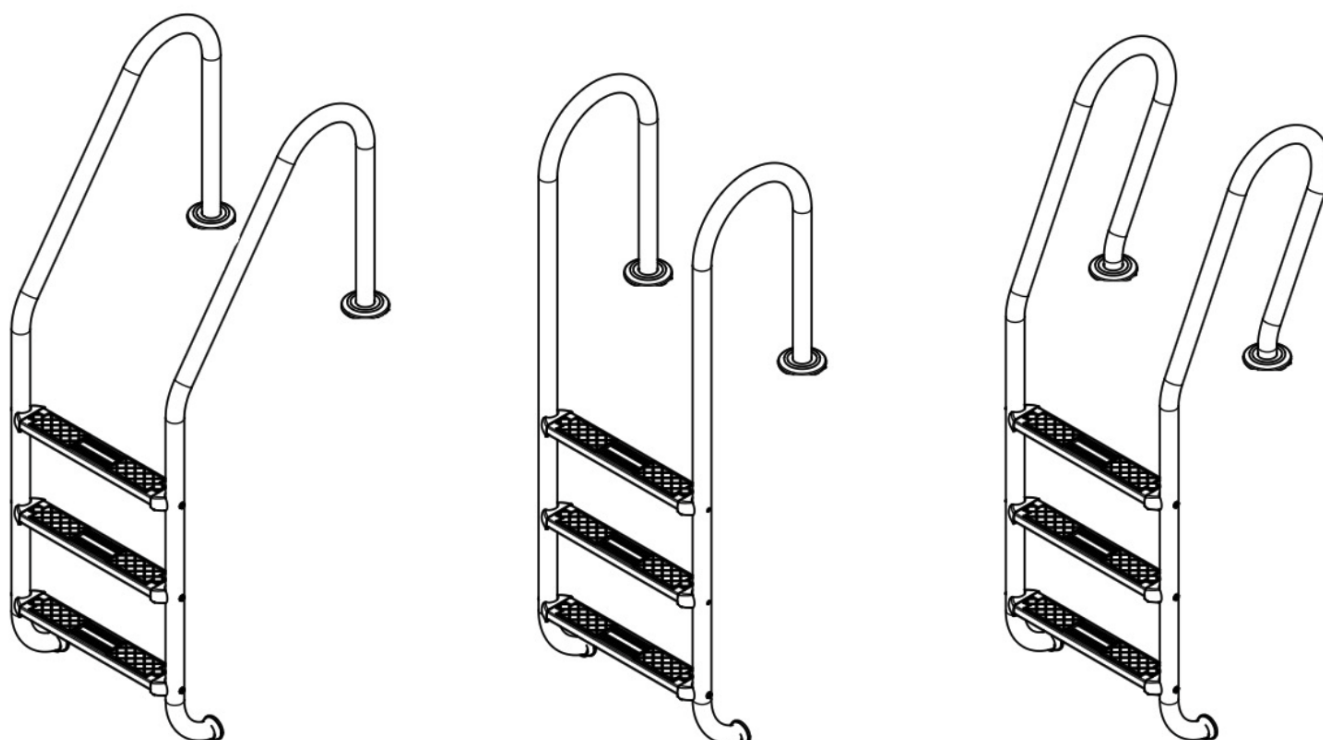
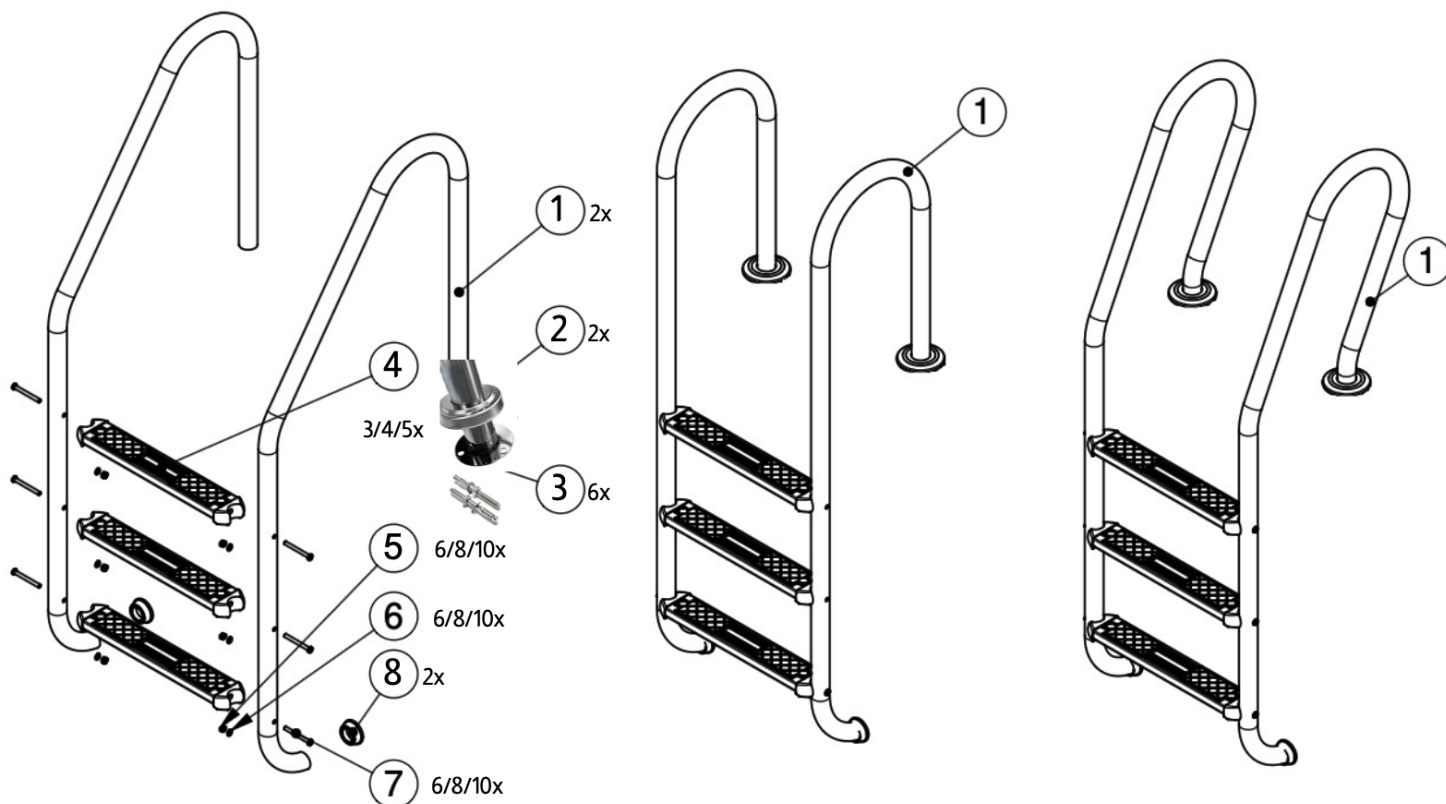


Instalační manuál - Inštaláčny manuál



ŽEBŘÍK Z NEREZOVÉ OCELI PRO ZAPUŠTĚNÉ BAZÉNY
REBRÍK Z NEREZOVEJ OCELE PRE ZAPUSTENÉ BAZÉNY
STAINLESS STEEL LADDER FOR GROUND POOL



ALTOSTEP

CLIMARO

VERTIKON

CZ:

Pečlivě si přečtěte tyto pokyny a uschovejte si je pro budoucí použití. Pro snadnou instalaci zvládne tento žebřík sestavit jedna dospělá osoba za méně než 1 HODINU. K instalaci je potřeba následující náradí: sada klíčů, klíče na šroubování schůdků a ukotvení, vrtačka, vrták do betonu 8 mm.

- A. – Sestavte žebřík, umístěte schodnice (4) a zajistěte je pomocí příslušných šroubů (7), matic (6) a podložek (5). (Obr. 1)
- B. – Nasaďte zátky madel (8), aby žebřík nepoškodil fólii bazénu. (Obr. 1)
- C. – Po sestavení žebříku jej přiložte na místo montáže (nejlépe pevný podklad z betonu) a skrze přírubu na konci madel obkreslete na betonový podklad 6 vrtaných otvorů (např. pomocí fixu). Odstraňte žebřík a následně proveďte vyvrtání otvorů pro umístění hmoždinek (2).
- D. – Přiložte žebřík na vyvrtané otvory. Zajistěte žebřík utažením upevňovacích hmoždinek (2) a namontováním (spuštěním rozety až k zemi) rozety (3) tak, aby zakrývala přírubu žebříku. (Obr. 3). **Velmi důležité: žebřík splňuje normu EN 16582.**

- Maximální nosnost tohoto žebříku je 150 kg
- Před montáží a během používání zkontrolujte stav součástí žebříku.
- Žebřík by neměl být používán k jiným účelům.
- Žebřík by měla používat pouze jedna osoba najednou.
- Při výstupu nebo sestupu buďte vždy otočení čelem k žebříku.
- Na žebřík nesedejte

- Doporučuje se žebřík během zimního období sundat a vyčistit, aby zůstal v dobrém stavu. Nelze-li demontovat, je doporučeno jej zakrýt plachtou.
- Neskákejte z žebříku.
- Nedovoľte dětem používat žebřík bez dozoru.
- Pečlivě si přečtěte pokyny k montáži.

SK:

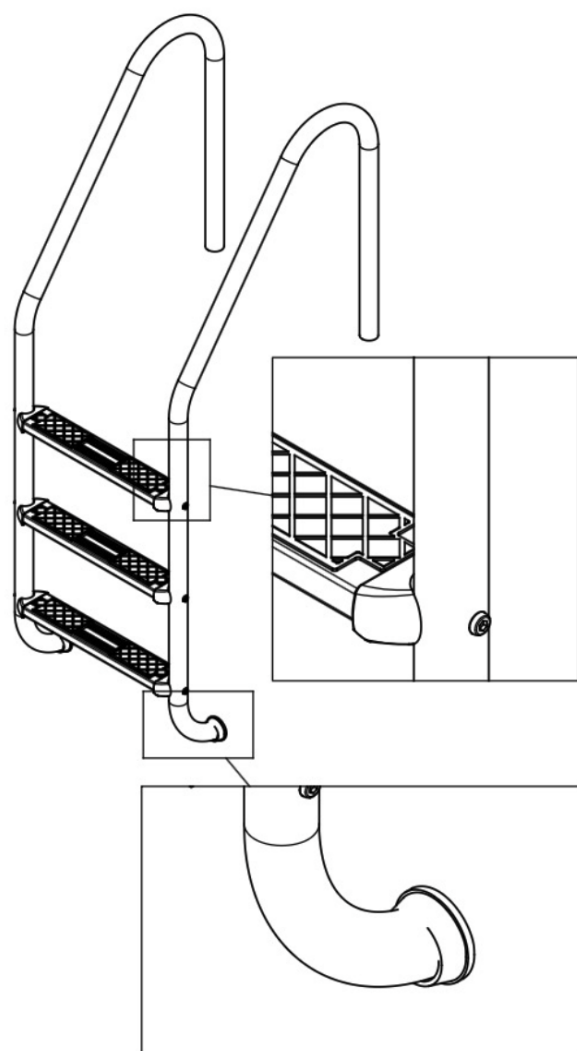
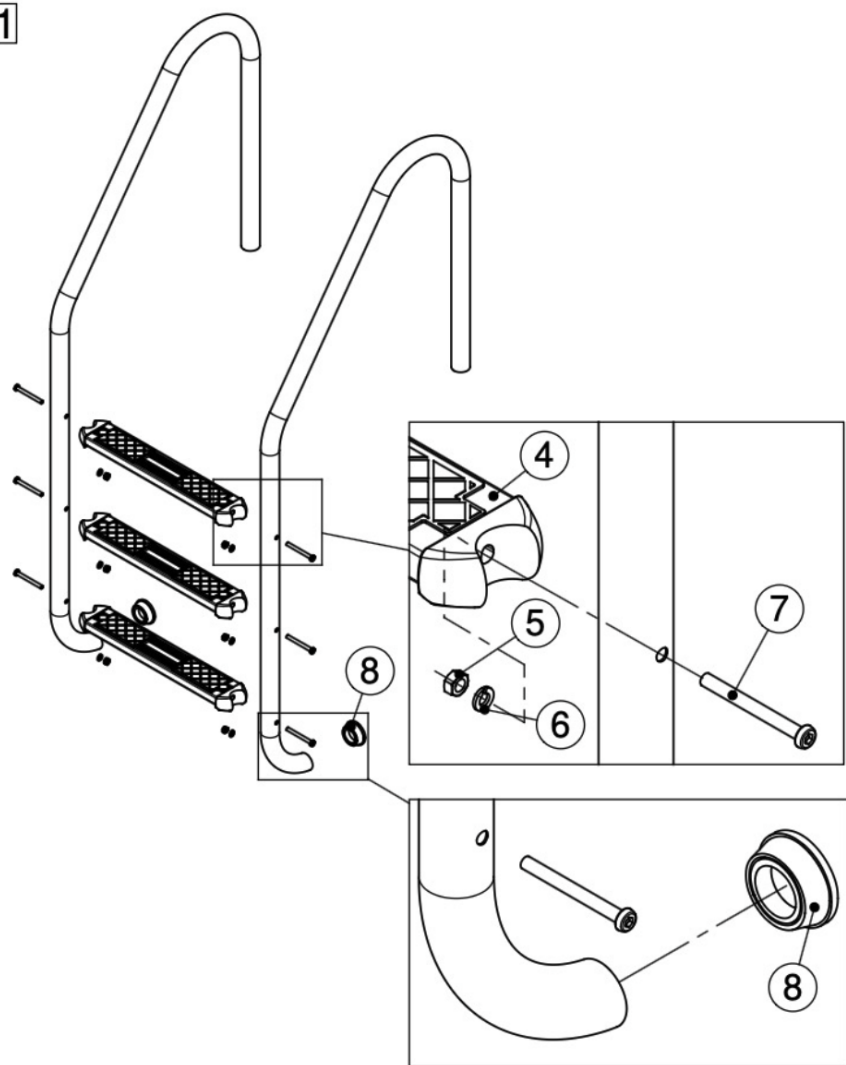
Starostlivo si prečítajte tieto pokyny a uschovajte si ich pre budúce použitie. Pre ľahkú inštaláciu zvládne tento rebrík zostaviť jedna dospelá osoba za menej ako 1 HODINU. Na inštaláciu je potrebné nasledujúce náradie: sada kľúčov, kľúče na skrútkovanie schodíkov a ukotvenie, vrták do betónu 8 mm.

- A. – Zostavte rebrík, umiestnite schodnice (4) a zaistíte ich pomocou príslušných skrútiok (7), matic (6) a podložiek (5). (Obr. 1)
- B. – Nasaďte zátky madiel (8), aby rebrík nepoškodil fóliu bazéna. (Obr. 1)
- C. – Po zostavení rebríka ho priložte na miesto montáže (najlepšie pevný podklad z betónu) a cez prírubu na konci madiel obkreslite na betónový podklad 6 vŕtaných otvorov (napr. pomocou fixky). Odstráňte rebrík a následne vykonajte vyvrtanie otvorov pre umiestnenie hmoždínok (2).
- D. – Priložte rebrík na vyvrtané otvory. Zaisťte rebrík utiahnutím upevňovacích hmoždínok (2) a namontovaním (spustením rozety až k zemi) rozety (3) tak, aby zakrývala prírubu rebríka. (Obr. 3). **Velmi důležité: rebrík spĺňa normu EN 16582.**

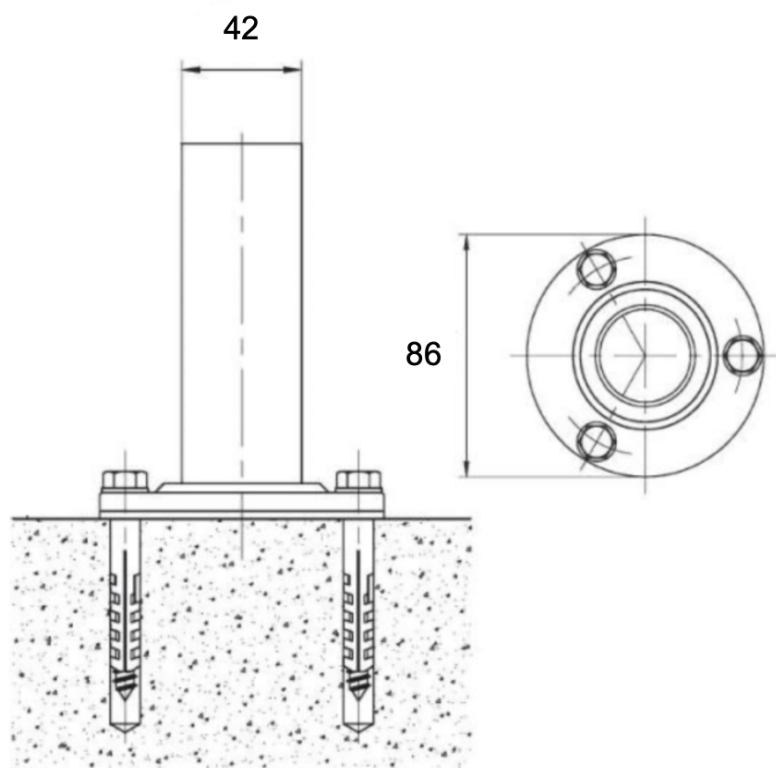
- Maximálna nosnosť tohto rebríka je 150 kg.
- Pred montážou a počas používania skontrolujte stav súčastí rebríka.
- Rebrík by nemal byť používaný na iné účely.
- Rebrík by mala používať iba jedna osoba naraz.
- Pri výstupe alebo zostupe buďte vždy otočení čelom k rebríku.
- Na rebrík nesadajte

- Odporúča sa rebrík počas zimného obdobia zložiť a vyčistiť, aby zostal v dobrom stave. Ak sa nedá demontovať, odporúča sa ho zakryť plachtou.
- Neskáče z rebríka.
- Nedovoľte deťom používať rebrík bez dozoru.
- Starostlivo si prečítajte pokyny na montáž.

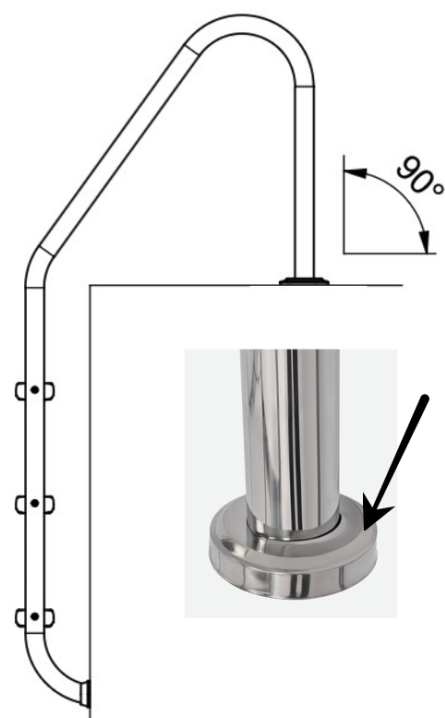
1



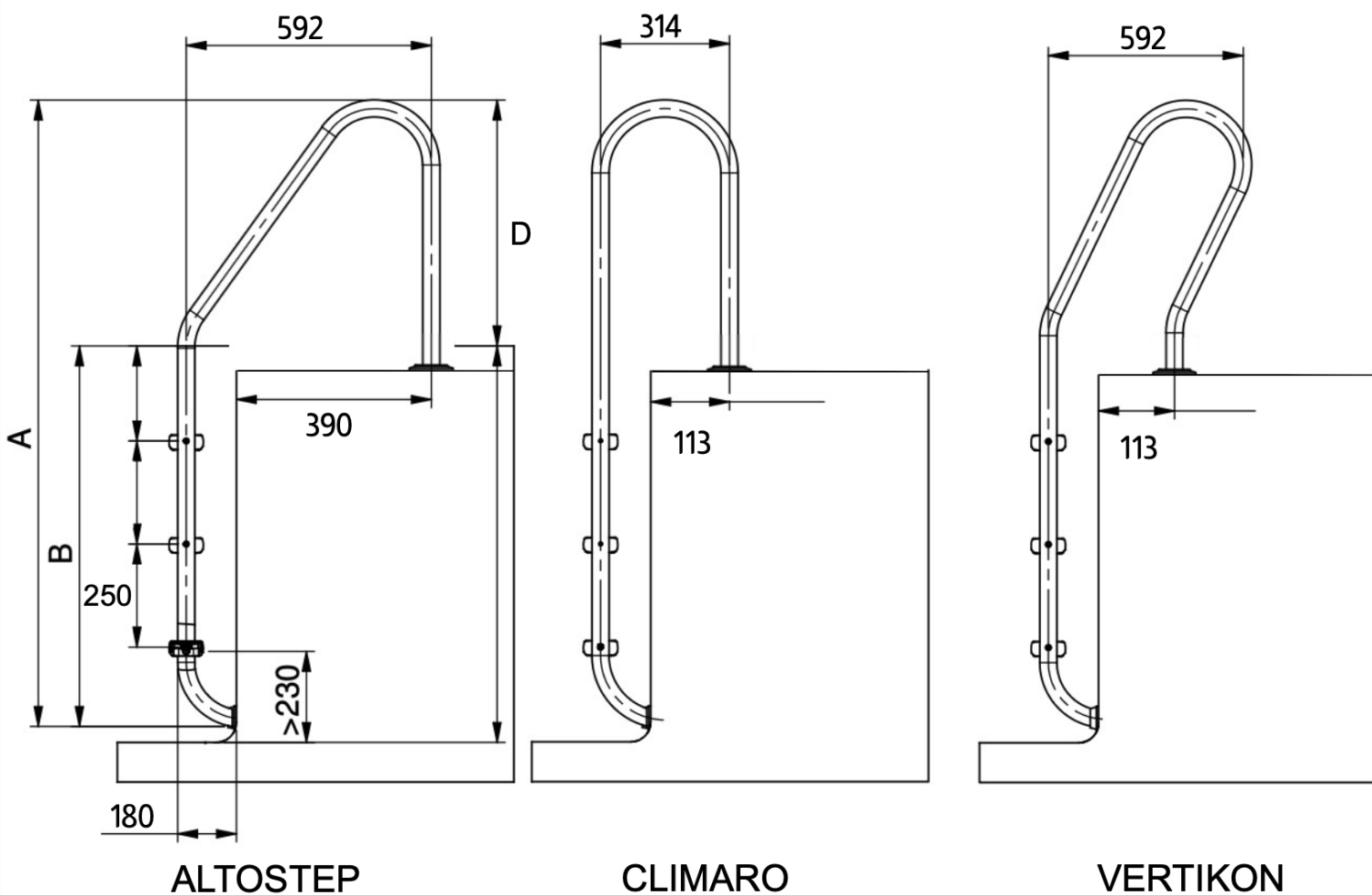
2



3



ROZMĚRY / ROZMERY



POČET SCHODNIC	A	B	D
2	1300	600	700
3	1500	700	700
4	1800	1100	700
5	2050	1350	700